

## HLC 系列空调用交流接触器使用说明书

### 1. 用途:

HLC 系列空调用交流接触器(以下简称接触器),主要适用于 50Hz 或 60Hz, 在 AC~8a(或 AC~8b)使用类别额定工作电压为 230V 或 277V 时,额定电流至 40A 电路中,适用于起动和控制单相(或三相)交流电动机(压缩机)及其它单相(或三相)负载,主要用于家用电器行业,特别在空调行业中,可以替代同类国外进口产品和国内传统产品,符合 IEC60947.4 及 GB14048.4 等标准。

### 2. 工作环境和安装条件

#### 2.1 正常工作环境

2.1.1 周围空气温度上限为+65℃,其 24h 内平均温度不超过+60℃,周围空气温度下限不低于-25℃。

#### 2.1.2 海拔:

安装地点的海拔高度不超过 2000m。

#### 2.2 大气条件:

2.2.1 最高温度+65℃,空气的相对湿度不超过 50%,在较低的温度下可允许有较高的相对湿度,对由于温度变化偶尔产生的凝露应采取保护措施。

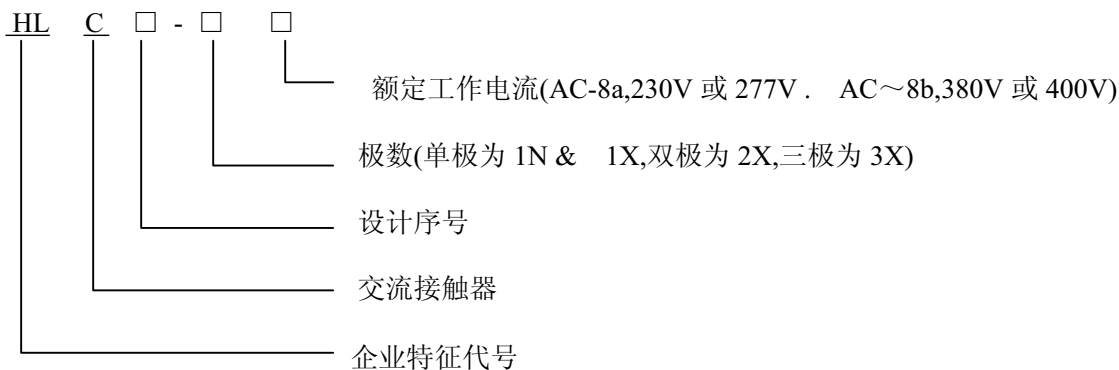
2.2.2 接触器的污染等级为 2。

#### 2.3 安装类别为 II

2.3.1 接触器的安装面与垂直面倾斜度不大于±5°

### 3. 型号含义及外型安装尺寸

#### 3.1 型号含义



3.2 外型及安装尺寸见图 1,图2, 图3.

4 技术参数:

4.1 耐受过载电流的能力见表 1

表 1 耐受过载电流

试验电流	通电时间(s)
6 Ie max(AC-8b)	10

4.2 接通和分断能力见表 2

表 2 接通和分断能力

使用类别	接 通 和 分 断 条 件					
	Ic/Ie	Ur/Ue	Cos φ	通电时间 S	间隔时间 S	操作循环次数
AC - 8a	1.5	1.05	0.8	0.05	10	50
AC - 8b	6.0	1.05	0.45	0.05	10	50

4.3 约定操作性能见表 3

表 3 约定操作性能

使用类别	接 通 和 分 断 条 件							
	接 通		分 断		Cos φ	通电时 间 S	间隔时 间 S	操作循 环次数
	Ic / Ie	Ur / Ue	Ic / Ie	Ur / Ue				
AC - 8a	1.0	1.05	1.0	1.05	0.8	0.05	10	5900
AC - 8b	6.0	1.05	6.0	1.05	0.45	0.05	10	5900

5. 安装使用

5.1 安装方式为螺丝固定，有二种安装尺寸选择其中一种尺寸安装面与水平面是垂直状倾斜度不大于±5°。

5.2 使用前应检查电源线插头与接触器接线件是否插入到位、可靠、避免造成故障，检查完毕后方可通电试

本。

5.3 随产品出厂的文件有产品合格证、使用说明书及装箱单。

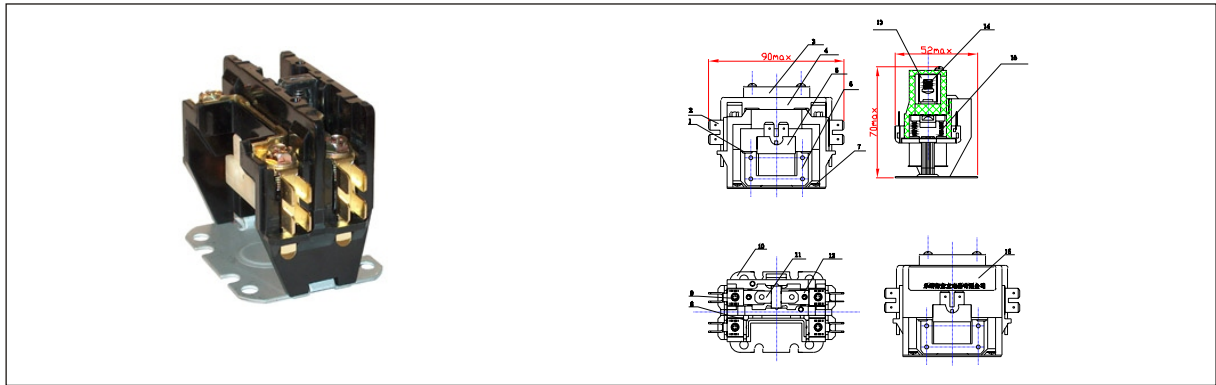


图 1

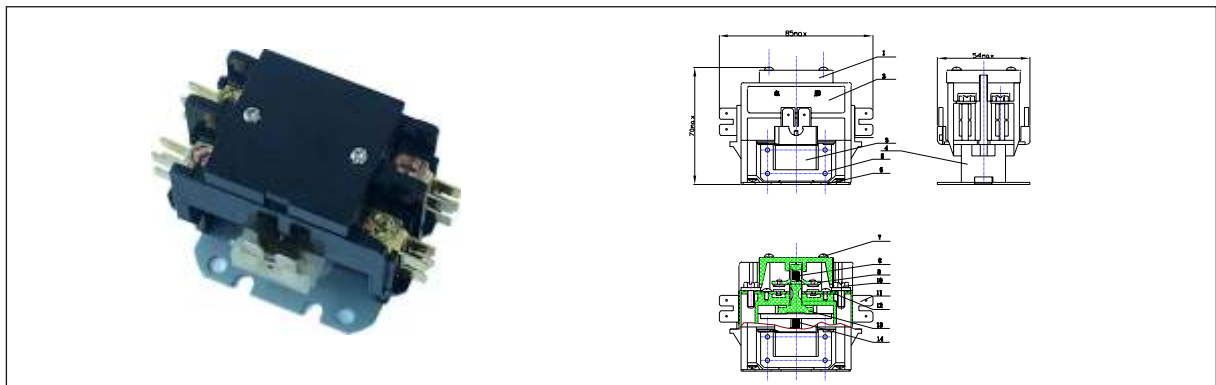


图 2

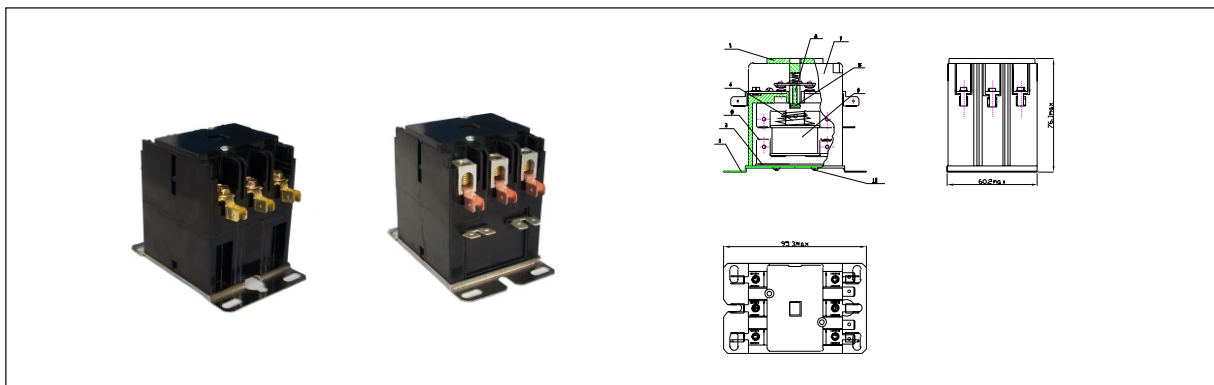


图 3